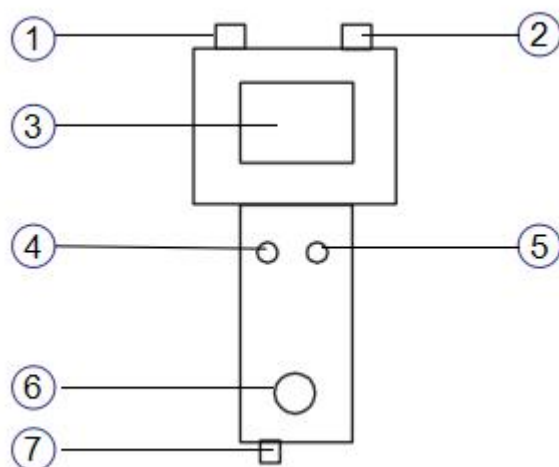


巨思睿便携式鱼塘溶氧 PH 值检测仪说明书



1, 溶氧探头接口, 2, PH 值探头接口, 3, 溶氧温度液晶屏, 4, 溶氧校准按钮, 5, PH 值校准接口, 6, 电源开关, 7, 充电器接口

巨思睿便携式溶氧温度 PH 检测仪是我司研发的一款高性能便携式产品。功能按键如上图。安装好我公司提供的溶氧探头就可以正常使用了。如果发现溶氧偏差比较大,保持探头在空气中,换好电解液和膜头,开机 10 分钟机器稳定后,长按溶氧校准键④校准,听到滴---的声音即可。机器内置可充电电池,无电后,请用我司配置的充电器进行充电。PH 值校准请将 PH 值探头放入我司提供的 PH4.0 电解液中,10 分钟机器稳定后,按⑤校准,听到滴---的声音即可。注意:溶氧探头,PH 值探头,溶氧膜头均为敏感元器件,用完注意做好保护措施,以免损坏。

空气中溶氧度对照表

温度 ℃	DO mg/L	温度 ℃	DO mg/L	温度 ℃	DO mg/L
0	14.60	16	9.86	32	7.30
1	14.22	17	9.64	33	7.17
2	13.80	18	9.47	34	7.06
3	13.44	19	9.27	35	6.94
4	13.08	20	9.09	36	6.84
5	12.76	21	8.91	37	6.72
6	12.44	22	8.74	38	6.60
7	12.11	23	8.57	39	6.52
8	11.83	24	8.41	40	6.40
9	11.56	25	8.25	41	6.33
10	11.29	26	8.11	42	6.23
11	11.04	27	7.96	43	6.13
12	10.76	28	7.83	44	6.06
13	10.54	29	7.68	45	5.97
14	10.31	30	7.56	46	5.88
15	10.06	31	7.43	47	5.79